



Signature

Strie

Designer

Vincent Goupil

Description

Métal découpé laser

Eclairage LED

Dimensions

Diamètre 200 cm

Marque

Alienor France

Marque et modèle déposés

Conception et fabrication 100 % made in Loire Valley
100 % made in ATELIERS

Alienor
FRANCE

www.alienorfrance.com

Signature

Strie

Tel: +(33) 2 47 76 03 33
contact@alienorfrance.com

Matières Structure métallique.

Finitions Blanc,
Autres couleurs sur demande

Caractéristiques techniques

Forme tambour

Diamètre bas 2000 mm
Diamètre haut 1600 mm
Hauteur 550 mm
Structure métallique, en époxy blanc.
Opercule haut et bas en précontraint.

Source LED

Conception et fabrication France ENERGILUX.
Carte LED 110W - 24V,
Convertisseur fourni,
Flux lumineux,
Blanc froid - 11000 lumens,
Blanc chaud - 9600 lumens,
Angle d'ouverture 150°
Garantie 3 ans.

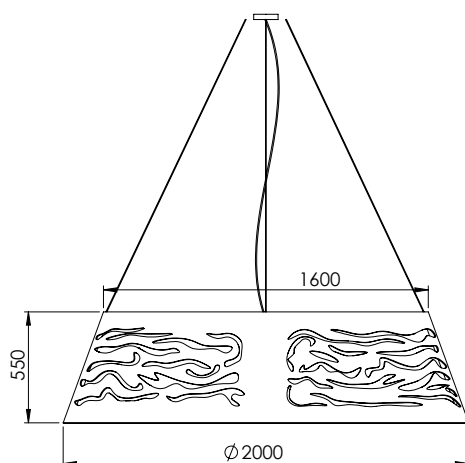
Fixation

Câbles métalliques X4 + accroche
Plaine de fixation blanche.

Les plus

Son design.
Source et luminaire fabrication 100% Made in LOIRE VALLEY.
Trace carbone minimale sur STRIE.
RAL sur demande.
Autres dimensions sur demande.

Schéma



IP65
IK10
960°
IRC 90

